

3月20日

Table with 6 columns: Aグループ, 横浜シニア, 横浜OB, 緑ヶ丘クラブ, Jクラブ, Kクラブ. Rows show match results between these teams.

Table with 7 columns: 勝, 分, 負, 得点, 失点, 差, 勝点, 順位. Summary statistics for the Aグループ.

Table with 6 columns: Bグループ, フォルテSC, 神奈川高麗FC, オフサイド40, かながわクラブ, YSCC. Rows show match results.

Table with 7 columns: 勝, 分, 負, 得点, 失点, 差, 勝点, 順位. Summary statistics for the Bグループ.

Table with 7 columns: Cグループ, 翠嵐クラブ, 横浜40雀, dfb40, 三春台シニア, 神奈川40, 神工OB. Rows show match results.

Table with 7 columns: 勝, 分, 負, 得点, 失点, 差, 勝点, 順位. Summary statistics for the Cグループ.

Table with 6 columns: Dグループ, 神奈川40シニア, いわさき54, 横浜シニア50, 横浜OB50, F・神工50. Rows show match results.

Table with 7 columns: 勝, 分, 負, 得点, 失点, 差, 勝点, 順位. Summary statistics for the Dグループ.

Table with 7 columns: Eグループ, 緑ヶ丘50, Jクラブ50, AS本牧, Yサッカー50, Kクラブ50, 県庁シニア. Rows show match results.

Table with 7 columns: 勝, 分, 負, 得点, 失点, 差, 勝点, 順位. Summary statistics for the Eグループ.

Table with 7 columns: Fグループ, 三春台50, オフサイド50, 翠嵐クラブ50, dfb50, かながわクラブ50, チング倶楽部. Rows show match results.

Table with 7 columns: 勝, 分, 負, 得点, 失点, 差, 勝点, 順位. Summary statistics for the Fグループ.

Table with 7 columns: Gグループ, 横浜シニア60, 神奈川60, Yサッカー60, YK60, 横浜60, dfb60. Rows show match results.

Table with 7 columns: 勝, 分, 負, 得点, 失点, 差, 勝点, 順位. Summary statistics for the Gグループ.

Table with 3 columns: 準位決定リーグ, 緑ヶ丘クラブ, YSCC, 翠嵐クラブ. Rows show match results.

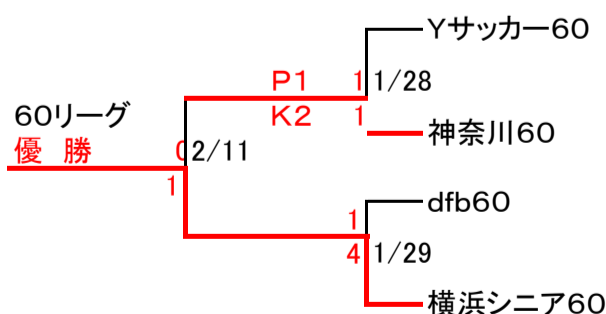
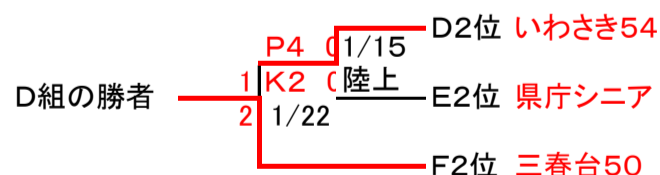
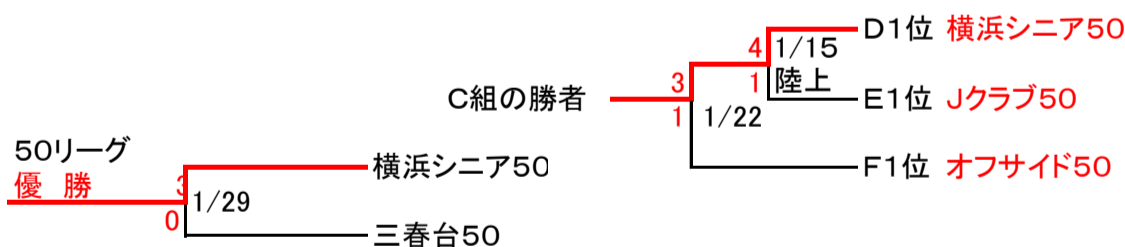
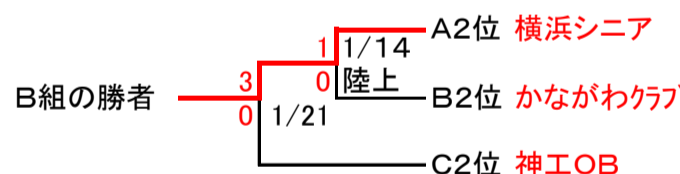
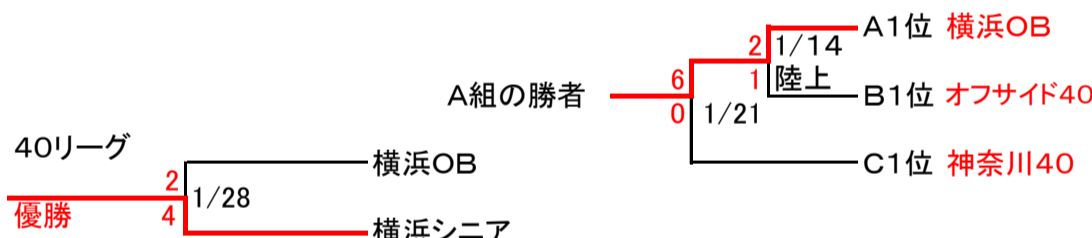
Table with 4 columns: Jクラブ, 神奈川高麗FC, dfb40. Rows show match results.

Table with 4 columns: Kクラブ, フォルテSC, 横浜40. Rows show match results.

Table with 4 columns: 横浜OB50, Yサッカー50, 翠嵐クラブ50. Rows show match results.

Table with 4 columns: 神奈川40シニア, Kクラブ50, dfb50. Rows show match results.

Table with 4 columns: F・神工50, 緑ヶ丘50, かながわクラブ50. Rows show match results.



- 40リーグ 優勝 横浜シニア 準優勝 横浜OB 第3位 神奈川40・神工OB
50リーグ 優勝 横浜シニア50 準優勝 三春台50 第3位 オフサイド50・いわさき54
60リーグ 優勝 横浜シニア60 準優勝 神奈川60 第3位 Yサッカー60・dfb60